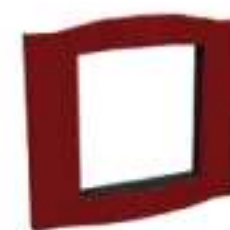


# CORNICI



## CORNICI ACCIAIO



Cod. CALARE\_



Cod. CGRECO\_

NERO

Cod. CALARE\_N

Cod. CGRECO\_N

BORDEAUX

Cod. CALARE\_R

Cod. CGRECO\_R

SABBIA

Cod. CALARE\_P

Cod. CGRECO\_P

ACCIAIO

Cod. CALARE\_G

Cod. CGRECO\_G

## CORNICI MARMO



Cod. CALARE\_



Cod. CGRECO\_

BIANCO DI ASIAGO

Cod. CALARE\_MA

Cod. CGRECO\_MA

MARQUINIA

Cod. CALARE\_MN

Cod. CGRECO\_MN

ROSSO DANIEL

Cod. CALARE\_MR

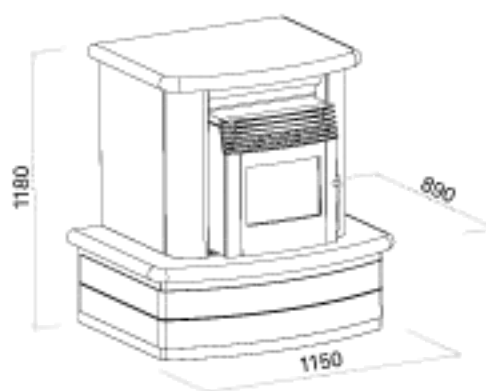
Cod. CGRECO\_MR

## EASY TIFFANY



RIVESTIMENTO CAMINO  
realizzato in marmo rosa  
e bianco di Asiago,  
dove le forme rotonde  
e le venature si incrociano  
in una docile armonia.

cod. CPR TIFFANY



### CARATTERISTICHE TECNICHE

Larghezza	890 mm
Profondità	1150 mm
Altezza	1180 mm
Peso	450 Kg

\* Rivestimento caminetto

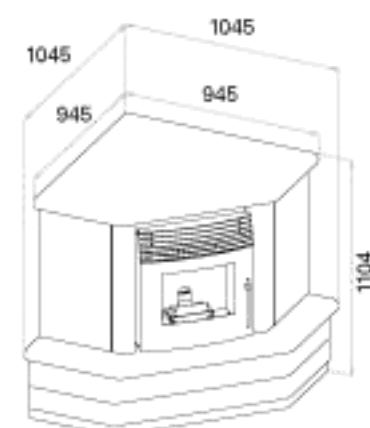
## AUREO



RIVESTIMENTO CAMINO  
realizzato in marmo rosa, bianco  
o giallo di Asiago,  
appositamente studiato per caminetti  
angolari conferisce un tocco  
di eleganza alla vostra casa.

cod. CARAUREO

cod. CAGAUREO



### CARATTERISTICHE TECNICHE

Larghezza	1045 mm
Profondità	1045 mm
Altezza	1104 mm
Peso	450 Kg

\* Rivestimento caminetto