

INSERTO ALARE

Inserto per caminetti,
compatto nelle dimensioni
si adatta bene ad essere inserito
in qualsiasi contesto.
Consente il caricamento del pellets
a caminetto acceso e funzionante
tramite il cassetto frontale
(brevettato).



CARATTERISTICHE TECNICHE

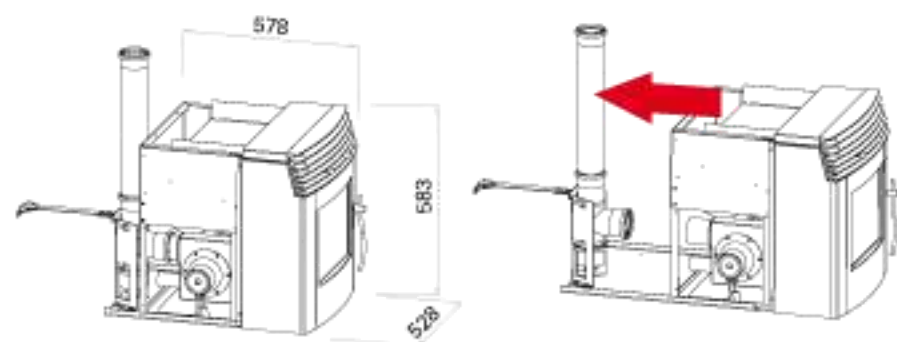
Larghezza	528 mm
Profondità	578 mm
Altezza	583 mm
Peso	92 Kg
Potenza calorifica	10,8 Kwatt
Superficie riscaldabile	110 mq
Capienza pellets	18 Kg

OPTIONAL

- Accensione GSM,
- Dima di installazione
- Cornici acciaio - marmo



Cod. SA9000 • Brevettato





INSERTO GRECO

L'inserto Greco, l'ultimo nato della gamma camini, grazie al pratico e funzionale caricamento frontale tramite cassetto (brevettato) permette la carica del pellet in modo semplice e pulito. Può essere fornito, a richiesta, con le cornici in marmo, acciaio e legno.



CARATTERISTICHE TECNICHE

Larghezza	540 mm
Profondità	578 mm
Altezza	585 mm
Peso	92 Kg
Potenza calorifica	10,8 Kwatt
Superficie riscaldabile	110 mq
Capienza pellets	18 Kg

OPTIONAL

- Accensione GSM
- Dima di installazione
- Cornici acciaio - marmo

Cod. SG9000 • Brevettato

